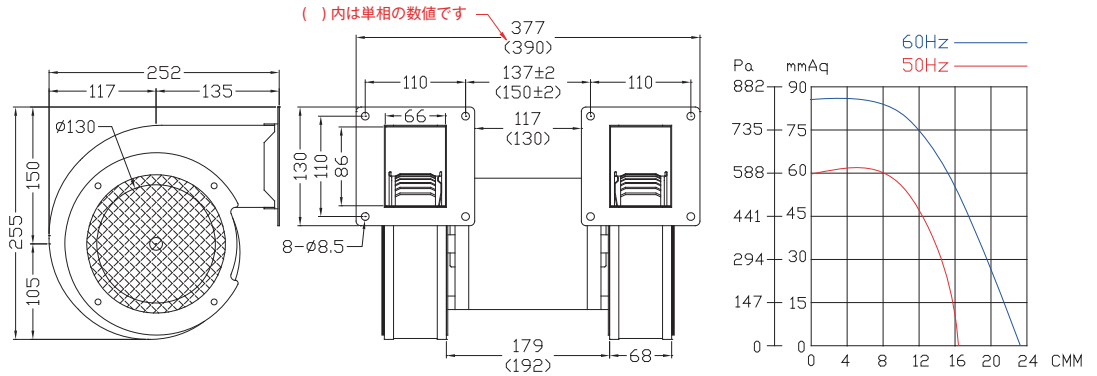


# 送風機総合カタログ Blowers catalog

## SG SERISE

### SG150



型式	電圧	周波数	位相	極数	電流	馬力	回転速度	最大風量		最大静圧		重量
	V	Hz	φ		A	Watt/HP		R.P.M.	m <sup>3</sup> /min	mmAq	Pa	
SG150	100 / 200	50	1	2	5/2.5	3/4HP	2900	17.6	60	588	13	
		60			7.6/3.8							3450
	200 / 380	50	3		2.5/1.5		2900	17.6	60	588		
		60			2.6/1.5							3450

株式会社アムニティ・テクノロジー

東京営業所 東京都中央区新富2-4-5川名ビル3F  
TEL:03-5542-0393 FAX:03-5542-0394  
www.amenity-technology.com

AMENITY Co., Ltd.  
TECHNOLOGY