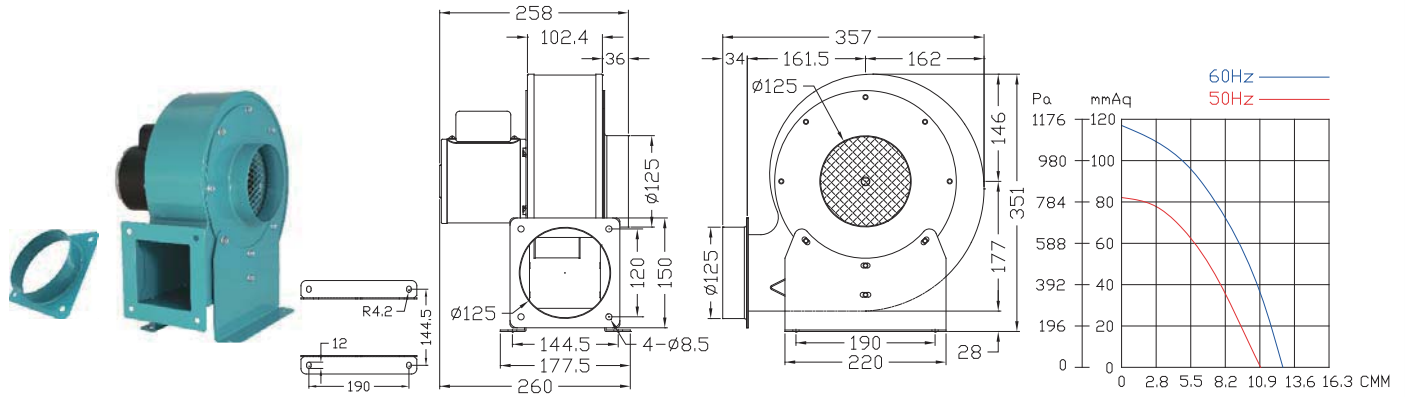


送風機総合カタログ Blowers catalog

EG SERISE

EG210



型式	電圧	周波数	位相	極数	電流	馬力	回転速度	最大風量	最大静圧		重量
	V	Hz	Ø		A	Watt/HP			R.P.M.	m ³ /min	
EG210	100 / 200	50	1	2	2.3/1.2	200W	2870	11	82	804	10
		60			2.7/1.5				117	1147	
	200 / 380	50	3		0.85/0.5		2870	21.5	92	804	
		60			0.85/0.5		3320	25	130	1147	

株式会社アムニティ・テクノロジー

東京営業所 東京都中央区新富2-4-5川名ビル3F
TEL:03-5542-0393 FAX:03-5542-0394
www.amenity-technology.com

AMENITY Co., Ltd.
TECHNOLOGY